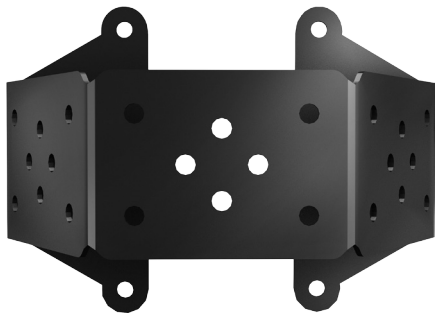


WM02

Soporte Pared Hexagonal



INCLUYE

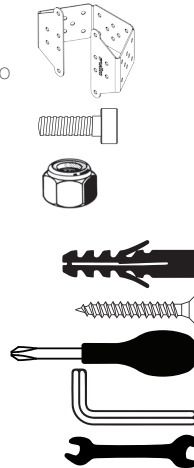
- 1X STS WM02 - Soporte Pared Plano
- 8X Tornillo M6 - Cabeza Allen
- 8X Tuerca M6 - Autofrenante

NECESITA

- 4X Taco plástico para pared
- 4X Tornillos
- Destornillador Phillips
- Llave Allen
- Llave Fija

COMPATIBILIDAD

- Apto para uso exclusivo en STS mikra2, mikra4 y mikra8
- Puede ser utilizado en conjunto con WM01

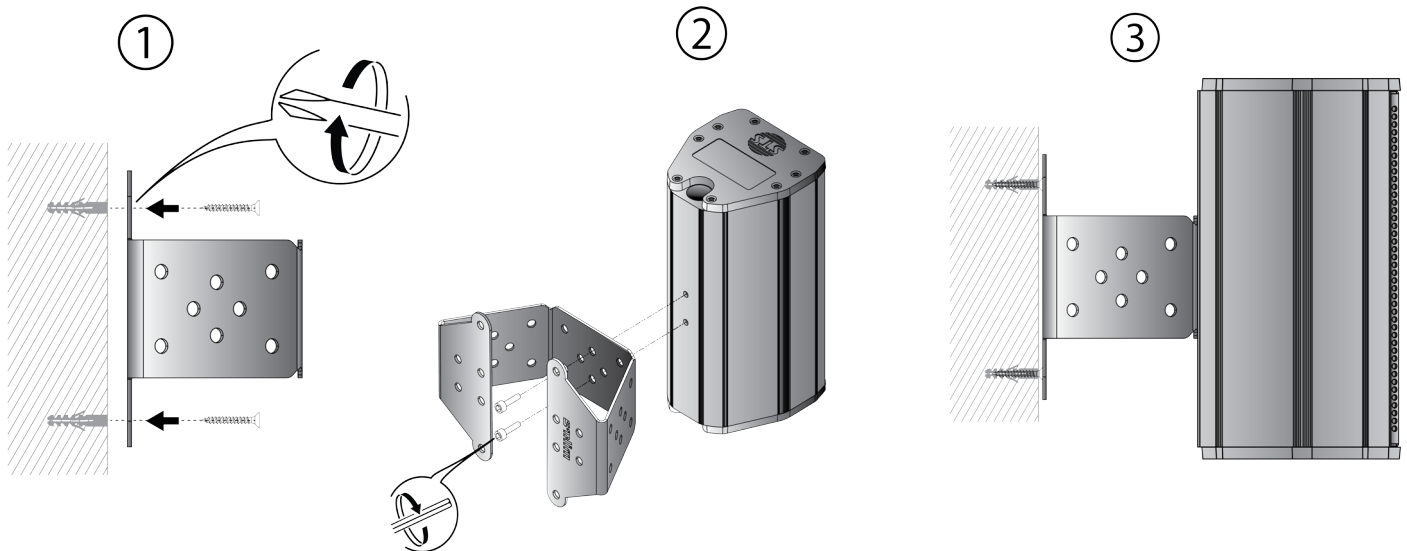


(Al) 130 mm
(An) 179 mm
(P) 82 mm



CARGA MAX
40Kg.

INSTALACIÓN



ATENCIÓN

ESPAÑOL

Diferentes materiales de pared requieren diferentes tipos de herrajes de fijación. Usar los herrajes de fijación correctos garantiza la estabilidad y la capacidad de carga del soporte. Si no estás seguro sobre el tipo de tornillos o herrajes que debes usar, pregunta en tu ferretería habitual.

ENGLISH

Different wall materials require different types of fixing hardware. Using the correct fixing hardware ensures the stability and loadability of the holder. If you are not sure about the type of screws or hardware you should use, ask at your usual hardware store.