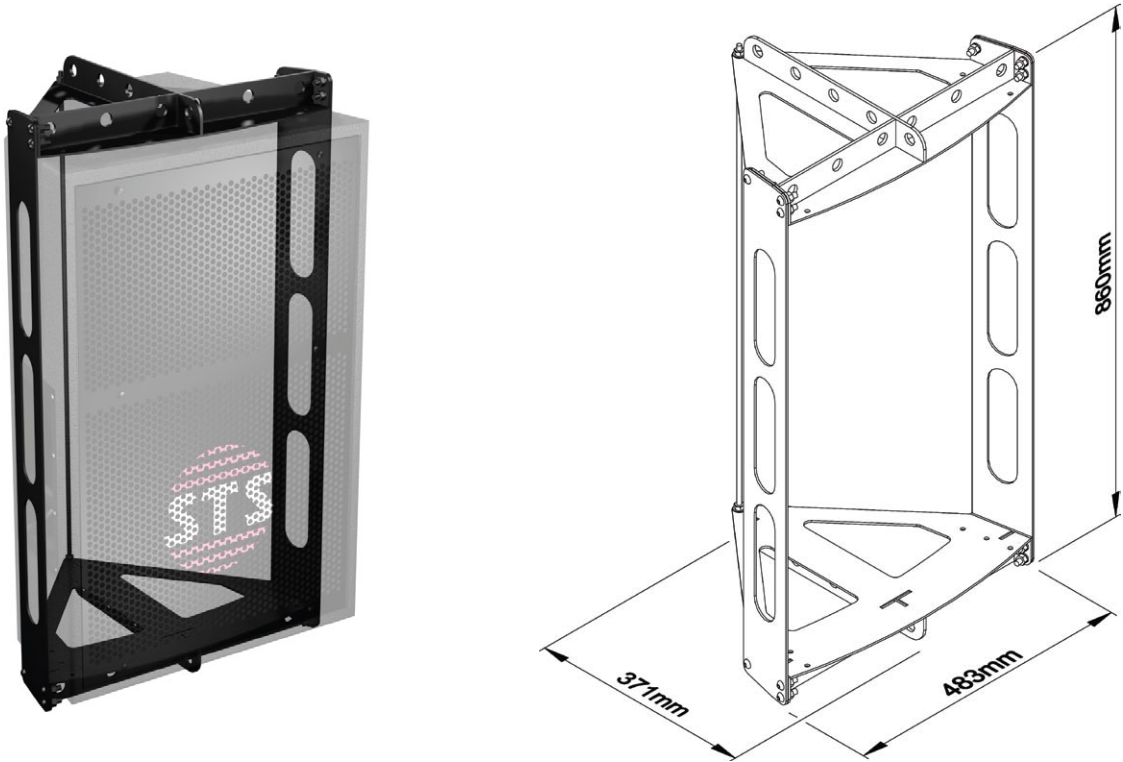




Touring Series

Kit Rigging SONATA

RIGGSON



El Kit Rigging SONATA es un accesorio opcional especialmente diseñado para ser montado en el gabinete SONATA y proveer los puntos de sujeción necesarios para su volado de manera rápida y segura. Los elementos que incluye permiten el armado de arreglos horizontales con un ángulo de 20° entre cajas. Con el empleo del accesorio Angulador SONATA 3045, que se provee por separado, estos ángulos se pueden fijar en $30^\circ/45^\circ$. El Kit Rigging SONATA incluye todos los elementos para su instalación, que puede efectuarse en unos pocos minutos. Está fabricado en hierro cortado con tecnología láser y su terminación es pintura al horno color negro. Peso aprox.: 11 Kg.

