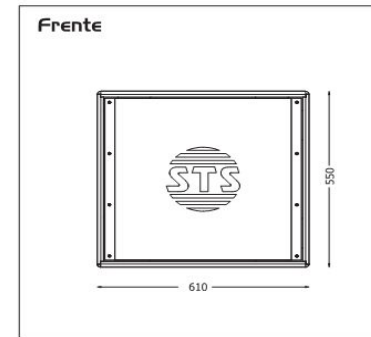
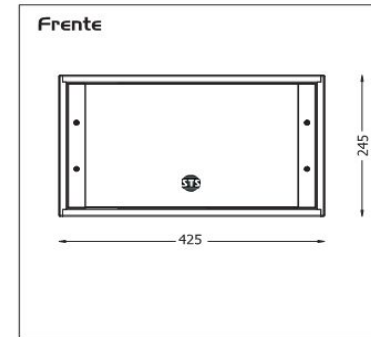


Sistema: 2xlado V10i + 2x Concerto miniSUB (4 Ohm) con XILICA XP2040 V2.3

Salidas		Sub	Low	Mid-Hi
Gain		+3 dB		0 dB
Delay		0 ms		0 ms
Polaridad		+		+
HPF	Freq	25 Hz		99 Hz
	Slope	18 dB/oct		24 dB/oct
	Shape	Butterworth		Linkwitz-Riley
LPF	Freq	90 Hz		Out
	Slope	24 dB/oct		
	Shape	Linkwitz-Riley		
PEQ1	Freq	48 Hz		4000 Hz
	Level	+3 dB		-8 dB
	Type	Bell		Bell
	Bandwidth	0,71 Oct		1,73 Oct
PEQ2	Freq			20633 Hz
	Level			+7,5 dB
	Type			Bell
	Bandwidth			0,56 Oct
PEQ3	Freq			110 Hz
	Level			+3 dB
	Type			Bell
	Bandwidth			1,53 Oct
PEQ4	Freq			
	Level			
	Type			
	Bandwidth			
PEQ5	Freq			
	Level			
	Type			
	Bandwidth			
Limitación		Sub	Low	Mid-Hi
	Threshold	-1,0 dBu	-	-1,5 dBu
	Attack	40 ms	-	10 ms
	Release	X16 (640 ms)	-	X16 (160 ms)



Notas
Outputs 1 y 2 SUB
Outputs 3 y 4 MID-HIGH
Amplificador
Powersoft M50Q
Gain: 32dB

- Notas: 1. Los valores expresados en esta planilla son solo aplicables a procesadores de la marca Xilica y del modelo de amplificador Powersoft indicado.
 2. Los niveles de ganancia entre vías son validos siempre que se utilicen amplificadores de la misma ganancia.
 3. Los valores de los limitadores deberán ser ajustados de acuerdo a la potencia y ganancia de los amplificadores utilizados.

Versión: 2.3