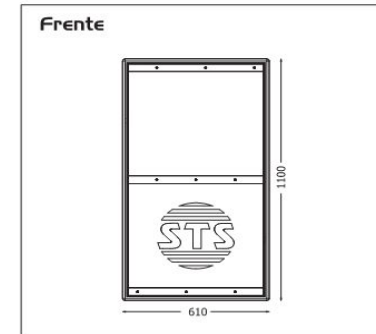
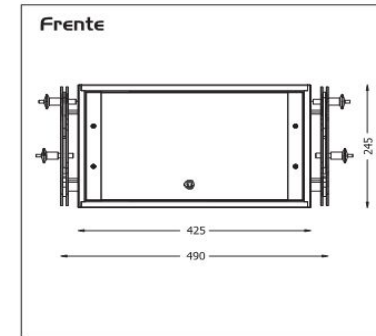


Sistema: 8xlado V10 + 4x Concerto SUB con XILICA XP2040 V2.3

Salidas		Sub	Low	Mid-Hi
Gain		+3 dB		0 dB
Delay		0 ms		0 ms
Polaridad		+		+
HPF	Freq	35 Hz		99 Hz
	Slope	24 dB/oct		24 dB/oct
	Shape	Butterworth		Linkwitz-Riley
LPF	Freq	99 Hz		Out
	Slope	24 db/oct		
	Shape	Linkwitz-Riley		
PEQ1	Freq			4000 Hz
	Level			-8 dB
	Type			Bell
	Bandwidth			1,73 Oct
PEQ2	Freq			20633 Hz
	Level			+7,5 dB
	Type			Bell
	Bandwidth			0,56 Oct
PEQ3	Freq			110 Hz
	Level			+3 dB
	Type			Bell
	Bandwidth			1,53 Oct
PEQ4	Freq			
	Level			
	Type			
	Bandwidth			
PEQ5	Freq			
	Level			
	Type			
	Bandwidth			
Limitación		Sub	Low	Mid-Hi
	Threshold	1,5 dBu	-	-4,5 dBu
	Attack	28 ms	-	10 ms
	Release	X16 (448 ms)	-	X16 (160 ms)



Notas
Outputs 1 y 2 SUB
Outputs 3 y 4 MID-HIGH
Amplificador
Powersoft K2 / K8
Gain: 35dB

- Notas: 1. Los valores expresados en esta planilla son solo aplicables a procesadores de la marca Xilica y del modelo de amplificador Powersoft indicado.
 2: Los niveles de ganancia entre vías son validos siempre que se utilicen amplificadores de la misma ganancia.
 3: Los valores de los limitadores deberán ser ajustados de acuerdo a la potencia y ganancia de los amplificadores utilizados.

Versión: 2.3