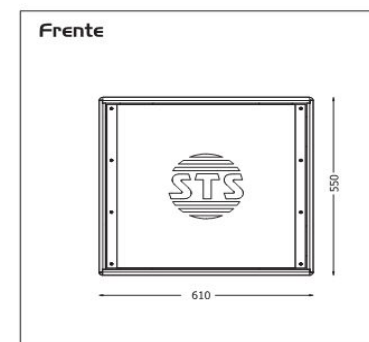
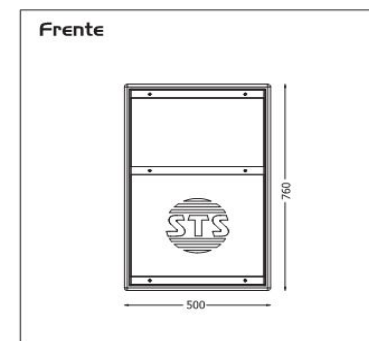


Sistema: 1xlado Sonata + 2x Concerto miniSUB con XILICA XP2040 V2.3

Salidas		Sub	Low	Mid-Hi
Gain		+3 dB		0 dB
Delay		0 ms		0 ms
Polaridad		+		+
HPF	Freq	25 Hz		100 Hz
	Slope	18 dB/oct		24 dB/oct
	Shape	Butterworth		Linkwitz-Riley
LPF	Freq	100 Hz		Out
	Slope	24 dB/oct		
	Shape	Linkwitz-Riley		
PEQ1	Freq	48 Hz		
	Level	+3 dB		
	Type	Bell		
	Bandwidth	0,71 Oct		
PEQ2	Freq			
	Level			
	Type			
	Bandwidth			
PEQ3	Freq			
	Level			
	Type			
	Bandwidth			
PEQ4	Freq			
	Level			
	Type			
	Bandwidth			
PEQ5	Freq			
	Level			
	Type			
	Bandwidth			
Limitación		Sub	Low	Mid-Hi
Threshold	Threshold	2,5 dBu	-	1,0 dBu
	Attack	40 ms	-	10 ms
	Release	X16 (640 ms)	-	X16 (160 ms)



Notas
Outputs 1 y 2 SUB
Outputs 3 y 4 MID-HIGH
Amplificador
Powersoft M50Q
Gain: 32dB

Notas: 1. Los valores expresados en esta planilla son solo aplicables a procesadores de la marca Xilica y del modelo de amplificador Powersoft indicado

2: Los niveles de ganancia entre vías son validos siempre que se utilicen amplificadores de la misma ganancia.

3: Los valores de los limitadores deberán ser ajustados de acuerdo a la potencia y ganancia de los amplificadores utilizados.

Versión: 2.3