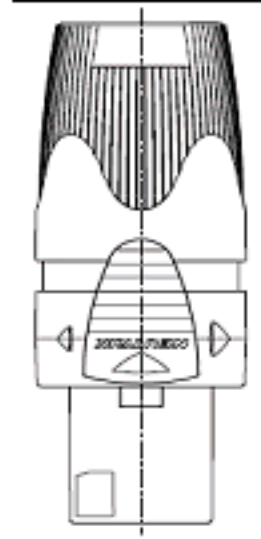
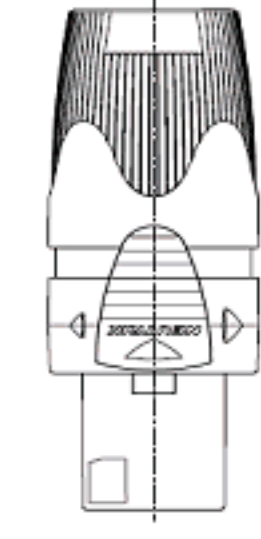
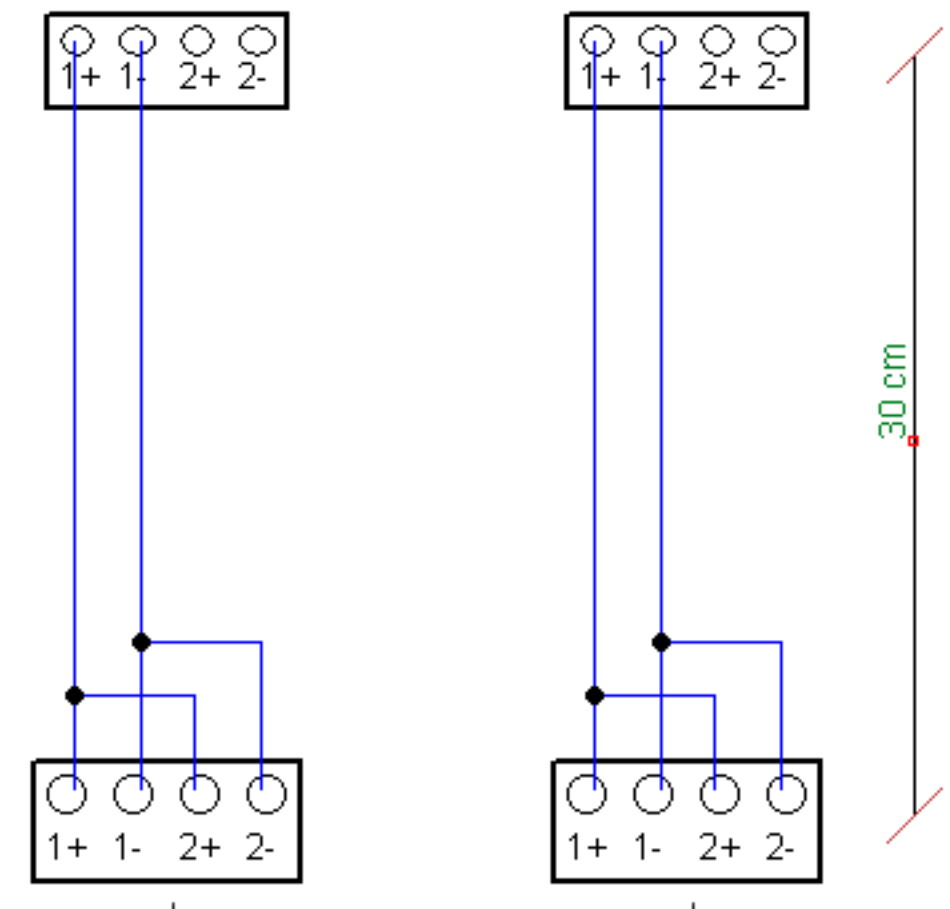


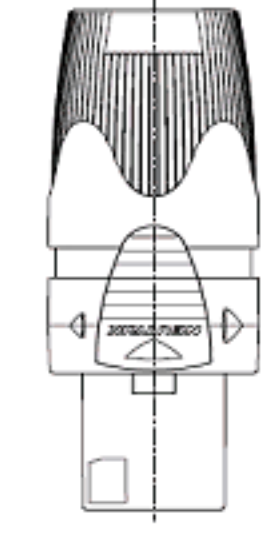
Powersoft Ch1



Powersoft Ch2



Powersoft SUB A



Powersoft SUB B

Diseño de Conexión Patchera STS para sistema V10

Nota: En el conector chasis se deben aislar los terminales con termo contraible.

Title		
Author Leonardo Paonessa Equaphon Sistemas de Sonido SRL		
File duccion\Patchera STS V10 Especificaciones.dsn		Document
Revision 1.0	Date 6-8-2012	Sheets 1 of 1