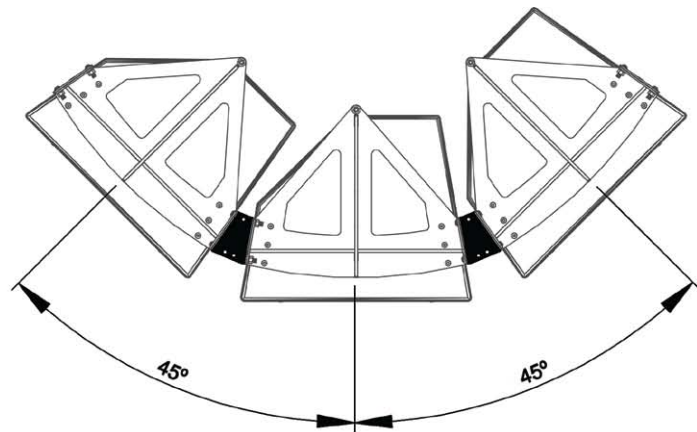
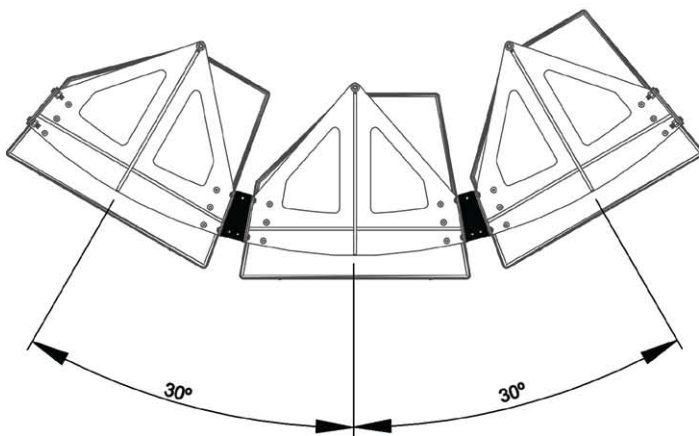
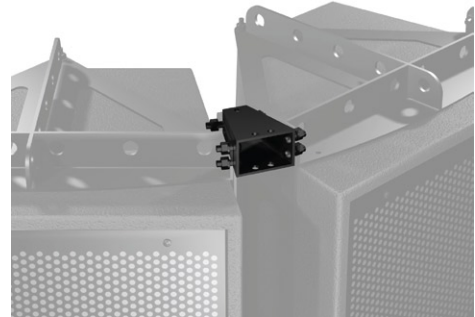
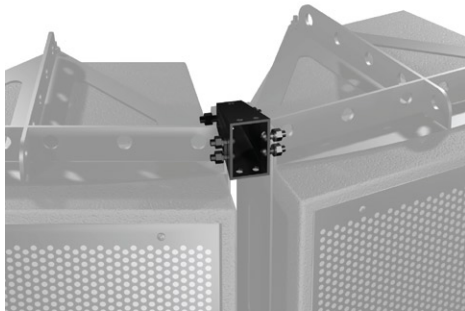




Touring Series

Angulador SONATA 3045

RIGGSON3045



El Angulador SONATA 3045 es un accesorio opcional especialmente diseñado para ser montado entre gabinetes SONATA que incorporen el Kit Rigging SONATA a fin de obtener ángulos de apertura de 30° y 45° entre cajas. El Angulador SONATA 3045 incluye todos los elementos para su instalación, que puede efectuarse en unos pocos minutos. Está fabricado en hierro cortado con tecnología láser y su terminación es pintura al horno color negro. Peso aprox: 0,5 Kg.

