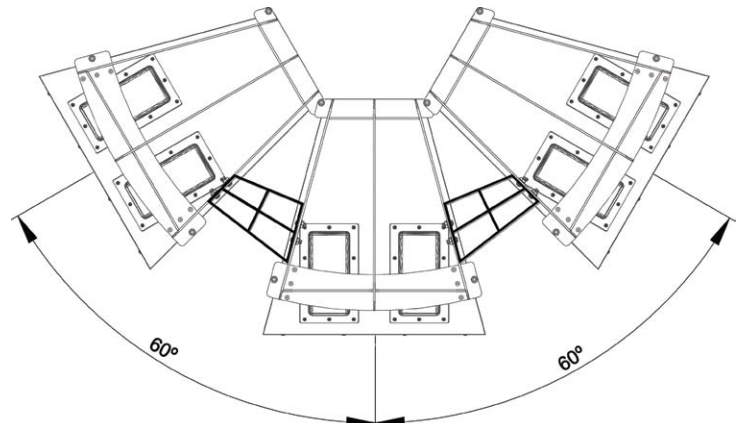
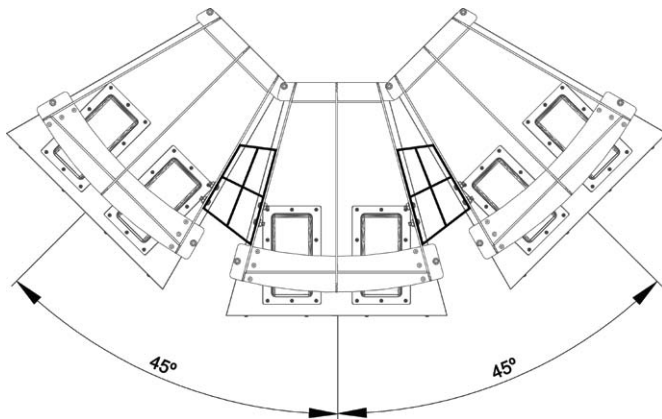
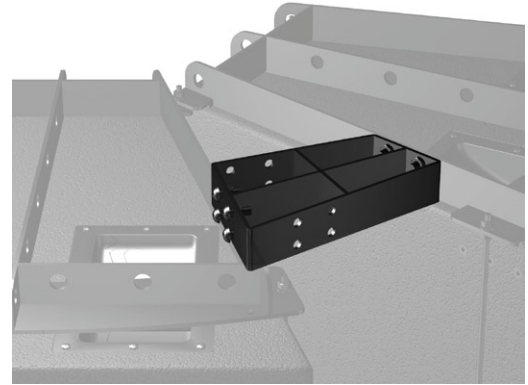
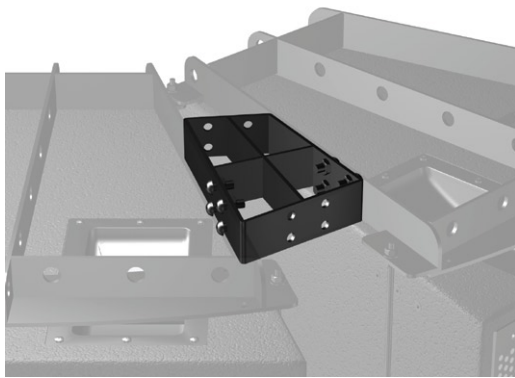




Touring Series

Angulador Concerto TOP 4560

RIGGTOP4560



El Angulador Concerto TOP 4560 es un accesorio opcional especialmente diseñado para ser montado entre gabinetes Concerto TOP que incorporen el Kit Rigging Concerto TOP a fin de obtener ángulos de apertura de 45° y 60° entre cajas. El Angulador Concerto TOP 4560 incluye todos los elementos para su instalación, que puede efectuarse en unos pocos minutos. Está fabricado en hierro cortado con tecnología láser y su terminación es pintura al horno color negro. Peso aprox: 2,5 Kg.

